

Lavadora, 7 kg, 1200 r.p.m., Blanco  
3TS974B



### 3TS974B

- Clase de eficiencia energética B (dentro del rango de A a G)\*
- Motor ExtraSilencio con 10 años de garantía
- Sistema de detección automática de carga en seco.
- Capacidad: 7 kg.
- Función Más rápido: hasta un 65% menos de tiempo.
- Selección de centrifugado de 1200 a 0 r.p.m.\*\* con exclusión de centrifugado final.
- Display LED.
- Indicación de tiempo restante, estado de programa y fin diferido hasta 24 h.
- Programas especiales: Higiene, Súper rápido 15/30 min., Rápido/mix, Camisas, Ropa de exterior, Ropa oscura, Edredones sintéticos, Limpieza del tambor.
- Funciones: Prelavado, aclarado extra, Selección de temperatura, Reducción de centrifugado.
- Función Pausa+carga: apertura de la puerta durante el ciclo de lavado.
- Sistema automático de distribución de ropa: Sensor 3G.
- Cubeta de detergente autolimpiante.
- Paneles laterales antivibración.
- Protección múltiple de agua.
- Bloqueo de seguridad para niños.
- Posibilidad de instalación bajo encimera en muebles de altura 85 cm o más.

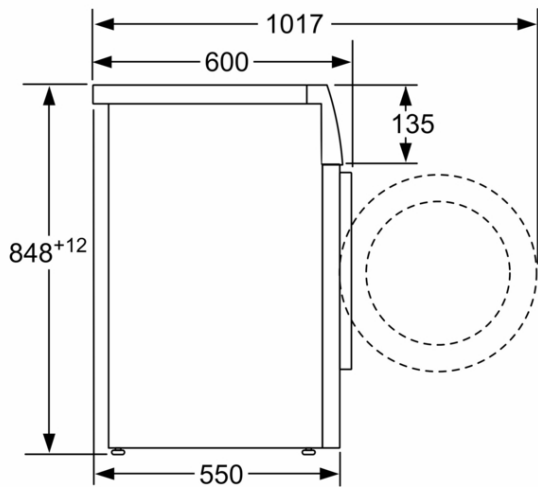
#### Accesorios opcionales

WMZ2381 ACCESORIO LAVADORA

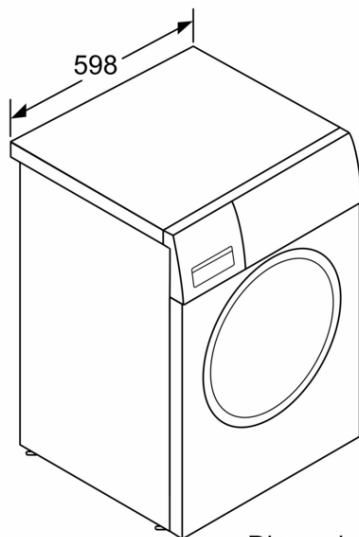
#### Accesorios incluidos

4242006303075

**Lavadora, 7 kg, 1200 r.p.m., Blanco  
3TS974B**



Dimensiones en mm



Dimensiones en mm

**Características**

**Clase de eficiencia energética: B**

**Ponderación de consumo de energía en kWh por 100 ciclos de lavado del programa eco 40-60: 51 kWh**

**Capacidad máxima en kg: 7,0 kg**

**Consumo de agua del programa eco en litros por ciclo: 45 l**

**Duración del programa eco 40-60 en horas y minutos a capacidad nominal: 3:28 h**

**Eficiencia de centrifugado-secado del programa eco 40-60: B**

**Clase de emisiones de ruido aéreo: A**

**Emisiones de ruido aéreo: 72 dB(A) re 1 pW**

**Tipo de construcción: Independiente**

**Altura de la encimera extraíble: -2 mm**

**Dimensiones del aparato: alto x ancho x fondo (sin puerta): 848 x 598 x 550 mm**

**Peso neto: 69,2 kg**

**Potencia de conexión: 2300 W**

**Intensidad corriente eléctrica: 10 A**

**Tensión: 220-240 V**

**Frecuencia: 50 Hz**

**Longitud del cable de alimentación eléctrica: 160,0 cm**

**Bisagra de la puerta: Izquierda**

**Ruedas de desplazamiento: No**

**Consumo eléctrico standby/red. Consultar el manual de instrucciones sobre cómo desactivar el módulo WiFi.: W**

**Temporizador en espera/red: min**

**Código EAN: 4242006303075**

**Repair index:**

**Tipo de instalación: Libre instalación**

**Accesorios incluidos:**

**Características de consumo y conexión**

**2023-05-22**